

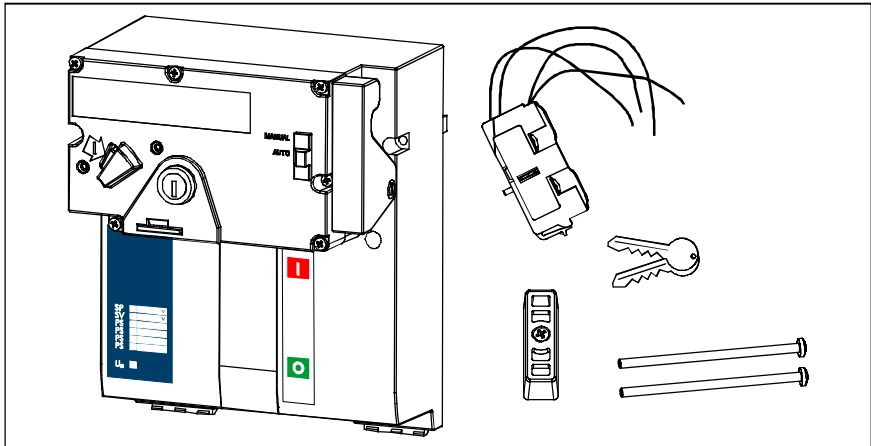
INSTRUCTIONS FOR USE, NÁVOD K POUŽITÍ

MOTOR DRIVE
MOTOROVÝ POHON

EAC

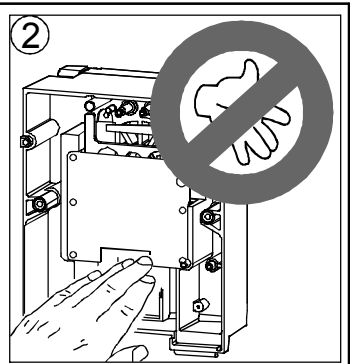
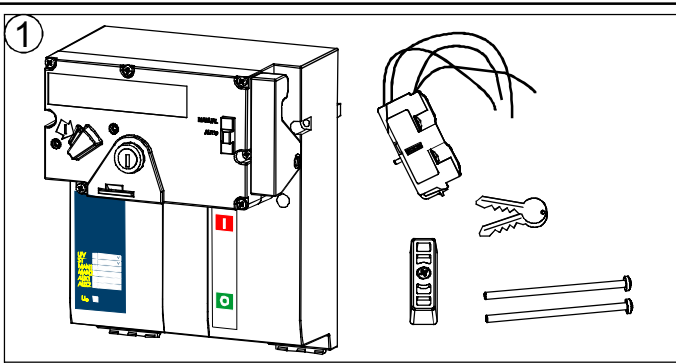
MP-BL-....

1

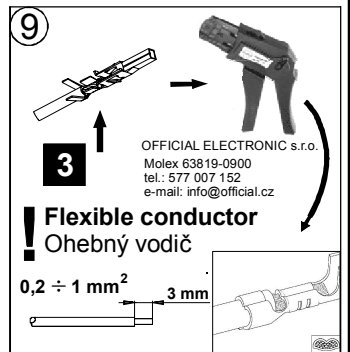
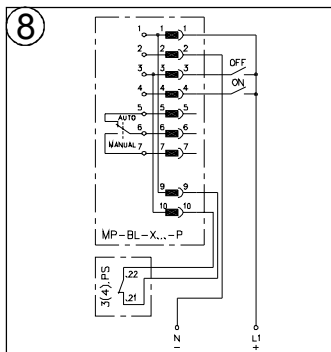
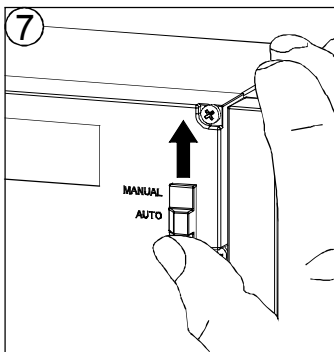
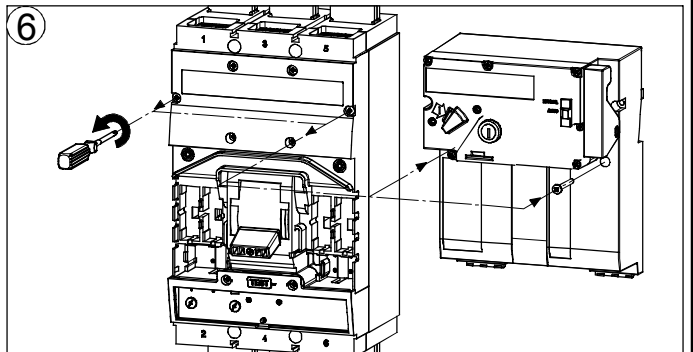
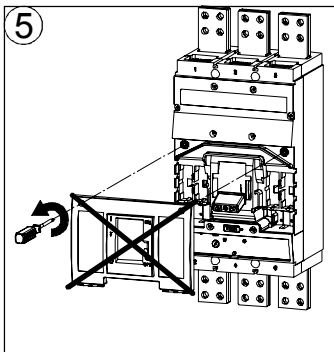
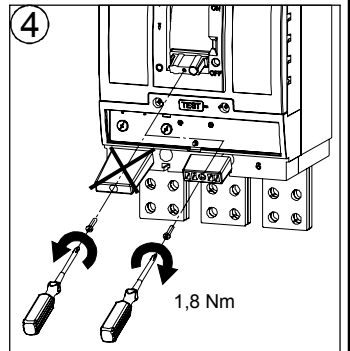
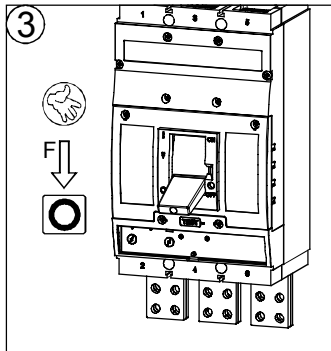


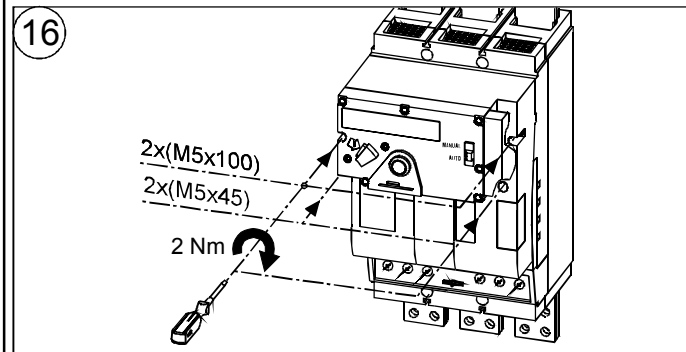
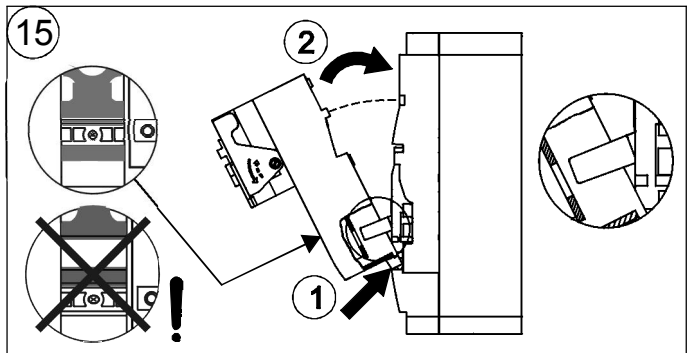
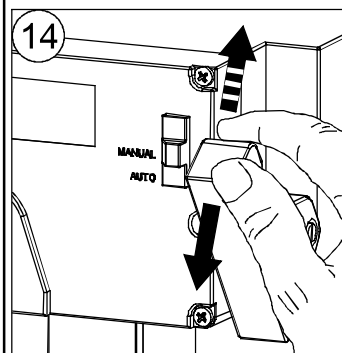
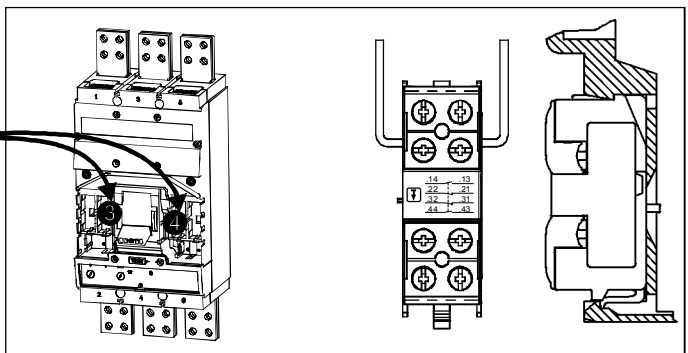
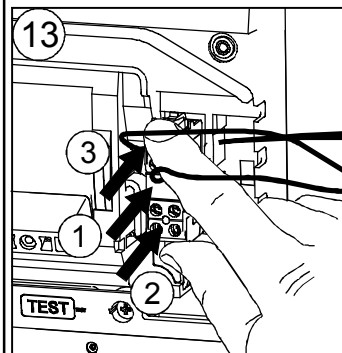
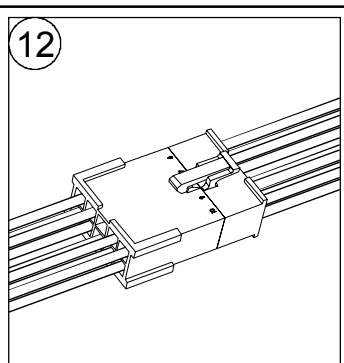
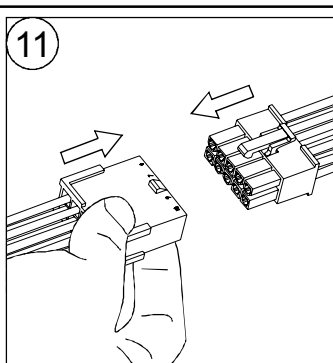
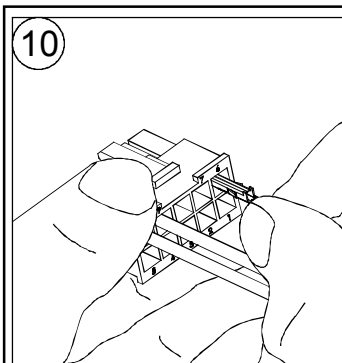
Installation, service and maintenance of the electrical equipment may be carried out by an authorized person only.

Montáž, obsluha a údržbu smí provádět jen osoba s odpovídající elektrotechnickou kvalifikací.



2
A) Mouting
Montáž





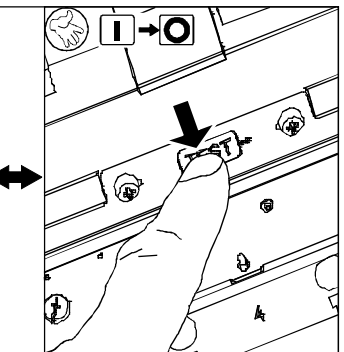
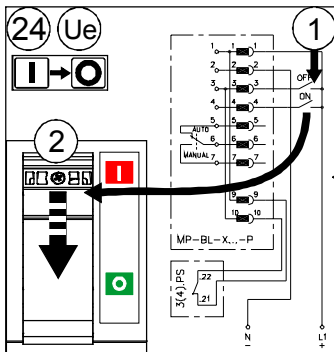
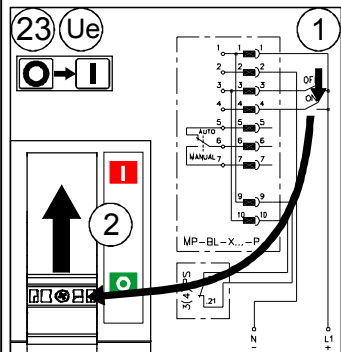
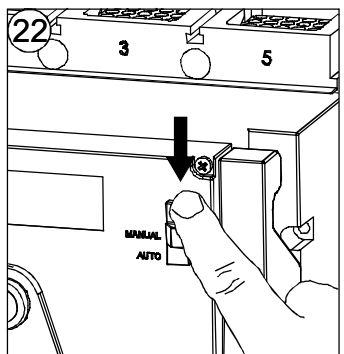
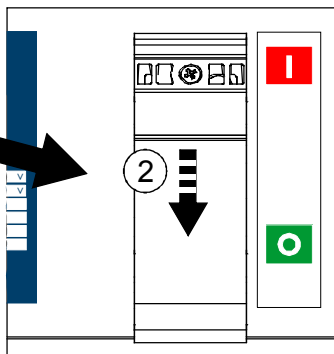
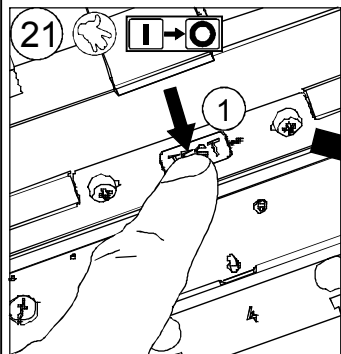
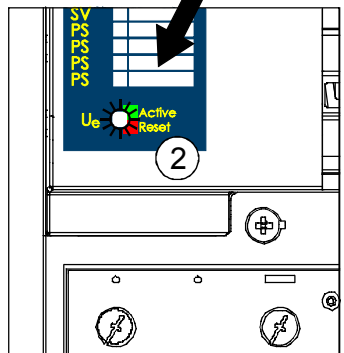
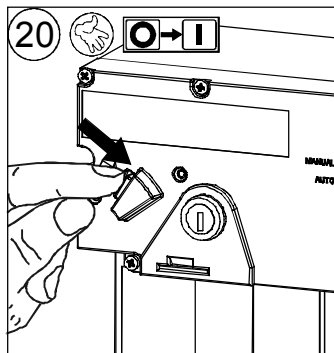
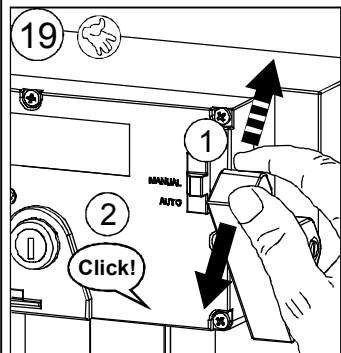
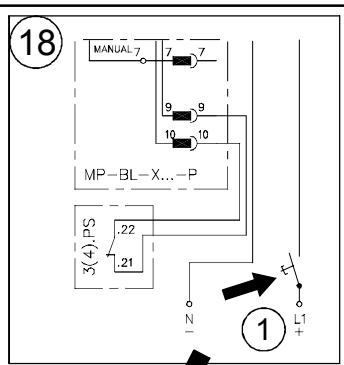
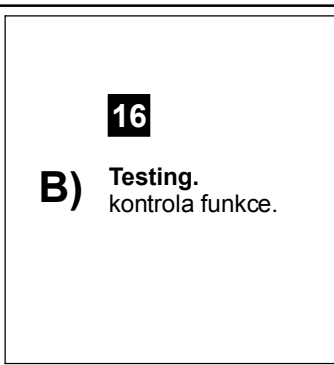
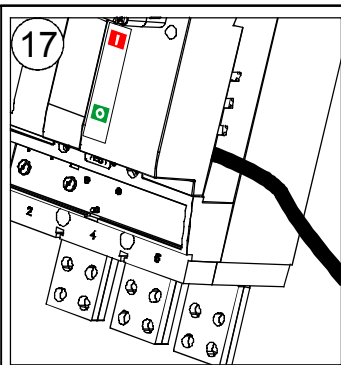
4

Plate putting on the lever.
Nasazení lišty na páku.

2x(M5x100)

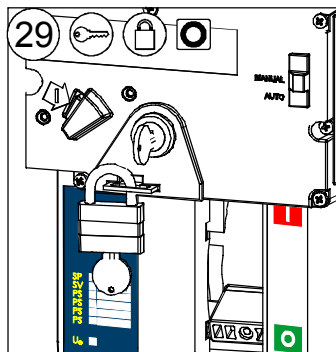
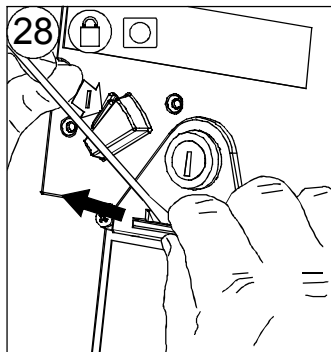
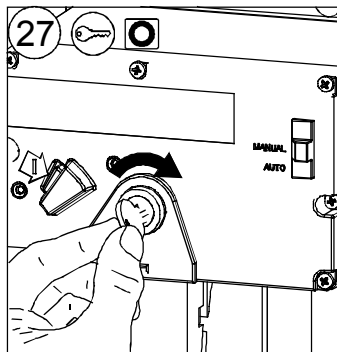
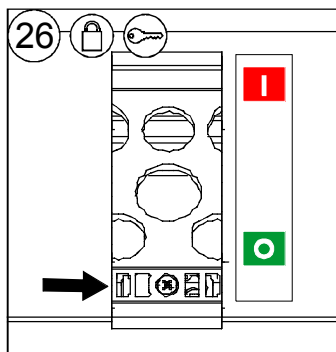
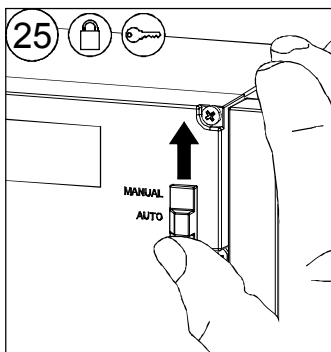
2x(M5x45)

2 Nm



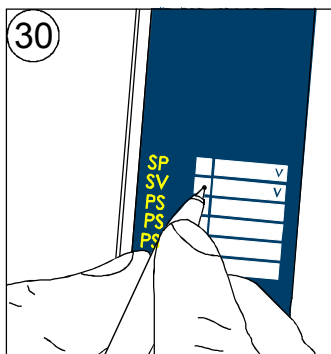
17

C) Locking.
Uzamykání.



18

D) Designation
of accessories.
Označení příslušenství.



19



WARNING!

It is prohibited to switch the circuit-breaker by motor drive in case that undervoltage release is without supply voltage!

UPOZORNĚNÍ!

Jistič osazený podpěťovou spouští, která je bez napětí, je zakázáno spínat motorovým pohonem.

20 WARNING!



Handling with circuit-breaker (motor drive) in withdrawable design

Circuit breaker withdrawing from the working into inspection position

case A) circuit breaker is switched on:

1. Disconnect the OD-BL-KA01 connector or switch off the control circuit breaker.
NOTE: Disconnection of the connector may interrupt supply voltage of the undervoltage release "SP-BL-X..." if this is led via the OD-BL-KA01 connector, and the circuit breaker will trip.
2. Trip the circuit breaker by means of TEST button.
3. Withdraw the circuit breaker into inspection position.
4. Connect the OD-BL-KA01 connector or supply voltage and check the function of the whole set.

The whole set is ready for use.

case B) the circuit breaker switched off and motor drive loaded:

1. Disconnect the OD-BL-KA01 connector or switch off the control circuit breaker.
2. Withdraw the circuit breaker into inspection position.
3. Perform connection by means of the green button on the front side of the motor drive.
4. Trip the circuit breaker by means of TEST button.
5. Connect the OD-BL-KA01 connector or supply voltage and check the function of the whole set.

The whole set is ready for use.

Circuit breaker insertion in from the revision to working position

case A) circuit breaker is switched on:

1. Disconnect the OD-BL-KA01 connector
NOTE: Disconnection of the connector may interrupt supply voltage of the undervoltage release "SP-BL-X..." if this is led via the OD-BL-KA01 connector, and the circuit breaker will trip.
2. Trip the circuit breaker by means of TEST button.
3. Shift the circuit breaker into working position.
4. Connect the OD-BL-KA01 connector

The whole set is ready for use.

case B) the circuit breaker switched off and motor drive loaded:

1. Disconnect the OD-BL-KA01 connector
2. Perform connection by means of the green button on the front side of the motor drive
3. Trip the circuit breaker by means of TEST button.
4. Shift the circuit breaker into working position.
5. Connect the OD-BL-KA01 connector

The whole set is ready for use.

WARNING!



Motor drive handling

The circuit breaker in revision position:

Removal of the motor drive from the circuit breaker:

1. Disconnect the OD-BL-KA01 connector, or wiring from the motor drive
2. Select Manual mode on the motor drive.
3. Pull on the lever of the drive spring mechanism.
4. Remove the motor drive from the circuit breaker.

Installation of the motor drive on the circuit breaker:

1. Pull on the circuit breaker lever (unless this is pulled on from the previous cycle)
2. Select the MANUAL mode on the motor drive, and pull on the lever (storage device) (unless this is pulled on from the previous cycle).
3. Put the motor drive on the circuit breaker.
4. Switch on the circuit breaker by means of the green button on the front side of the motor drive
5. Trip the circuit breaker by means of TEST button.
6. Insert the circuit breaker from the inspection to working position.
7. Change the motor drive mode from MANUAL to AUTO (if this is required and unless it has already been made).
8. Connect the OD-BL-KA01 connector, or wiring of the motor drive.
The whole set is ready for use, if the green signal "Active" is lighting.
If red light "Reset" is on, it is necessary to restart the drive by disconnection and connection of power supply.

The circuit breaker in working position:

Removal of the motor drive from the circuit breaker:

1. Disconnect the OD-BL-KA01 connector, or wiring from the motor drive
2. Select MANUAL mode on the motor drive.
3. Pull on the lever of the drive spring mechanism.
4. Remove the motor drive from the circuit breaker.

Installation of the motor drive on the circuit breaker:

1. Pull on the circuit breaker lever (unless this is pulled on from the previous cycle)
2. Select the MANUAL mode on the motor drive, and pull on the lever (storage device) (unless this is pulled on from the previous cycle).
3. Put the motor drive on the circuit breaker.
4. Change the motor drive mode from MANUAL to AUTO (if this is required and unless it has already been made)
5. Connect the OD-BL-KA01 connector, or wiring of the motor drive.
The whole set is ready for use, if the green signal "Active" is lighting.
If red light "Reset" is on, it is necessary to restart the drive by disconnection and connection of power supply.



Manipulace s jističem (motorovým pohonem) ve výsuvném provedení

Vysunutí jističe z pracovní do revizní polohy

případ A) jistič zapnutý:

1. Odpojit konektor OD-BL-KA01 nebo vypnout jistič ovládacích obvodů.

POZN: Rozpojením konektoru může být přerušeno napájecí napětí podpěťové spouště "SP-BL-X..." pokud je vedeno přes konektor OD-BL-KA01 a dojde k vybavení jističe.

2. Vybavit jistič pomocí TEST tlačítka.

3. Vysunout jistič do revizní polohy.

4. Připojit konektor OD-BL-KA01 nebo napájecí napětí a ověřit funkci celého kompletu.

Celý komplet je připraven k použití.

případ B) jistič vypnutý a nastřádaný pohon:

1. Odpojit konektor OD-BL-KA01 nebo vypnout jistič ovládacích obvodů.

2. Vysunout jistič do revizní polohy.

3. Provést sepnutí pomocí zeleného tlačítka na čelní stěně motorového pohonu.

4. Vybavit jistič pomocí TEST tlačítka.

5. Připojit konektor OD-BL-KA01 nebo napájecí napětí a ověřit funkci celého kompletu.

Celý komplet je připraven k použití.

Zasunutí jističe z revizní polohy do pracovní

případ A) jistič zapnutý:

1. Odpojit konektor OD-BL-KA01

POZN: Rozpojením konektoru může být přerušeno napájecí napětí podpěťové spouště "SP-BL-X..." pokud je vedeno přes konektor OD-BL-KA01 a dojde k vybavení jističe.

2. Vybavit jistič pomocí TEST tlačítka

3. Zasunout jistič do pracovní polohy.

4. Připojit konektor OD-BL-KA01

Celý komplet je připraven k použití.

případ B) jistič vypnutý a nastřádaný pohon:

1. Odpojit konektor OD-BL-KA01

2. Provést sepnutí pomocí zeleného tlačítka na čelní stěně motorového pohonu

3. Vybavit jistič pomocí TEST tlačítka

4. Zasunout jistič do pracovní polohy

5. Připojit konektor OD-BL-KA01

Celý komplet je připraven k použití.



Manipulace s motorovým pohonem

Jistič v revizní poloze:

Odstranění motorového pohonu z jističe:

1. Odpojit konektor OD-BL-KA01, případně elektroinstalaci motorového pohonu.
2. Na motorovém pohonu navolit režim Manual.
3. Výklopnou rukojetí střadač pohonu natáhnout.
4. Odejmout motorový pohon z jističe.

Montáž motorového pohonu na jistič:

1. Natáhnout páku jističe (pokud není z předchozího cyklu natažena).
2. Na motorovém pohonu navolit režim MANUAL a výklopnou rukojetí (střadač pohonu) natáhnout (pokud není z předchozího cyklu natažen).
3. Nasadit motorový pohon na jistič.
4. Sepnout jistič zeleným tlačítkem na čelní stěně motorového pohonu.
5. Vybavit jistič pomocí TEST tlačítka.
6. Zasunout jistič z revizní polohy do pracovní.
7. navolit volbu motorového pohonu z MANUAL na AUTO (pokud je požadováno a pokud tak již není učiněno).
8. Připojit konektor OD-BL-KA01, případně elektroinstalaci motorového pohonu. Celý komplet je připraven k použití, pokud svítí zelené návěstí "Active". Pokud svítí červené návěstí "Reset" je nutné pohon restartovat odpojením a znovu připojením napájení.

Jistič v pracovní poloze:

Odstranění motorového pohonu z jističe:

1. Odpojit konektor OD-BL-KA01, případně elektroinstalaci motorového pohonu
2. Na motorovém pohonu navolit režim MANUAL.
3. Výklopnou rukojetí střadač pohonu natáhnout.
4. Odejmout motorový pohon z jističe.

Montáž motorového pohonu na jistič:

1. Natáhnout páku jističe (pokud není z předchozího cyklu natažena).
2. Na motorovém pohonu navolit režim manual a výklopnou rukojetí (střadač pohonu) natáhnout (pokud není z předchozího cyklu natažen).
3. Nasadit motorový pohon na jistič.
4. Navolit volbu motorového pohonu z MANUAL na AUTO (pokud je požadováno a pokud tak již není učiněno).
5. Připojit konektor OD-BL-KA01, případně elektroinstalaci motorového pohonu. Celý komplet je připraven k použití, pokud svítí zelené návěstí "Active". Pokud svítí červené návěstí "Reset" je nutné pohon restartovat odpojením a znovu připojením napájení.

21 Only materials which have low adverse environmental impact and which do not contain dangerous substances as specified in ROHS directive have been used in the product. According to WEEE directive, the product becomes electric waste after the end of its life cycle, to which rules for collection, recycling and further use apply.

Ve výrobku jsou použity materiály s nízkým negativním dopadem na životní prostředí, které neobsahují zakázané nebezpečné látky dle ROHS. Podle směrnice WEEE se výrobek stává po skončení jeho životního cyklu elektroodpadem, na který se vztahují pravidla pro sběr, recyklaci a další využití.



OEZ▲

ESPAÑOL

SLOVENSKY

FRANÇAIS

ПО-РУССКИ

ROMANA

PO POLSKU

DEUTSCH

MP-BL-....

OEZ▲

ENGLISH
ČESKY

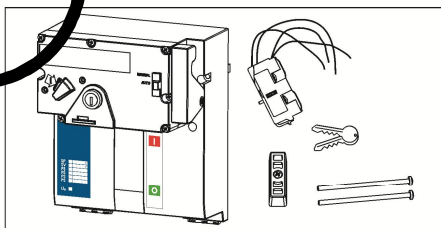
INSTRUCTIONS FOR USE, NÁVOD K POUŽITÍ

MOTOR DRIVE
MOTOROVÝ POHON

ERC

MP-BL-....

1



Installation, service and maintenance of the electrical equipment may be carried out by an authorized person only.
Montáž, obsluhu a údržbu smí provádět jen osoba s odpovídající elektrotechnickou kvalifikací.

OEZ s.r.o., Sedvíská 339, 561 51 Letohrad, Czech Republic, www.oez.cz

990547 t Z00

Motorový pohon - MP-BL-....

- | | |
|-----------|---|
| 1 | Montáž, obsluhu a údržbu môže vykonávať iba osoba s odpovedajúcou elektrotechnickou kvalifikáciou. |
| 2 | Montáž |
| 3 | Ohybný vodič . |
| 4 | Nasadenie lišty na páku . |
| 5 | Doporučené schéma zapojenia pre pevné prevedenie . |
| 6 | Doporučené schéma zapojenia pre výsuvné prevedenie . |
| 7 | Stav hlavných kontaktov ističa |
| 8 | Poloha páky ističa |
| 9 | Zapnutý kontakt |
| 10 | Rozopnutý kontakt |
| 11 | Stav ističa |
| 12 | Istič v polohe zapnuto |
| 13 | Istič v polohe vypnuto |
| 14 | Istič vypnutý spúšťou lebo TEST tlačítkom |
| 15 | SSI - Signalizácia ovladania, X – svorkovnica, X2, X3 - Konektory 3(4).PS - Pomocný spínač vložený do dutiny ističa č. 3 alebo č. 4. |
| 16 | Kontrola funkcie . |
| 17 | Uzamykanie . |
| 18 | Označenie príslušenstva . |
| 19 | Upozornenie ! Istič osadený podpäťovou spúšťou, ktorá je bez napätia, je zakázané spínať motorovým pohonom ! |
| 20 | <p>Upozornenie ! Manipulácia s ističom (motorovým pohonom) vo výsuvnom prevedení
 <u>Vysunutie ističa z pracovnej do revíznej polohy</u>
 <u>prípád A) istič zapnutý :</u>
 1. Odpojiť konektor OD-BL-KA01 alebo vypnúť istič ovládacích obvodov.
 POZNÁMKA: Rozpojením konektoru môže byť prerušené napájacie napätie podpetovej spúšte "SP-BL-X..." ak je vedené cez konektor OD-BL-KA01 a dôjde k vybaveniu ističa.
 2. Vybaviť istič pomocou TEST tlačítka.
 3. Vysunúť istič do revíznej polohy.
 4. Pripojiť konektor OD-BL-KA01 alebo napájacie napätie a overiť funkciu celého kompletu.
 Celý komplet je pripravený k použitiu.</p> <p><u>prípád B) istič vypnutý a nastrádaný pohon :</u>
 1. Odpojiť konektor OD-BL-KA01 alebo vypnúť istič ovládacích obvodov.
 2. Vysunúť istič do revíznej polohy.
 3. Zapnúť pomocou zeleného tlačítka na čelnej stene motorového pohonu.
 4. Vybaviť istič pomocou TEST tlačítka.
 5. Pripojiť konektor OD-BL-KA01 alebo napájacie napätie a overiť funkciu celého kompletu.
 Celý komplet je pripravený k použitiu.</p> <p><u>Zasunutie ističa z revíznej polohy do pracovnej</u></p> |

prípád A) istič zapnutý :

1. Odpojiť konektor OD-BL-KA01.

POZNÁMKA: Rozpojením konektoru môže byť prerušené napájacie napätie podpeťovej spúšte "SP-BL-X..." ak je vedené cez konektor OD-BL-KA01 a dôjde k vybaveniu ističa.

2. Vybaviť istič pomocou TEST tlačítka.
3. Zasunúť istič do pracovnej polohy.
4. Pripojiť konektor OD-BL-KA01.

Celý komplet je pripravený k použitiu.

prípád B) istič vypnutý a nastrádaný pohon :

1. Odpojiť konektor OD-BL-KA01.
2. Zapnúť pomocou zeleného tlačítka na čelnej stene motorového pohonu.
3. Vybaviť istič pomocou TEST tlačítka.
4. Zasunúť istič do pracovnej polohy.
5. Pripojiť konektor OD-BL-KA01.

Celý komplet je pripravený k použitiu.

Upozornenie ! Manipulácia s motorovým pohonom

Istič v revíznej polohe :

Odstránenie motorového pohonu z ističa :

1. Odpojiť konektor OD-BL-KA01, prípadne elektroinštaláciu motorového pohonu.
2. Na motorovom pohone navoliť režim MANUÁL.
3. Výklopnou rukojeťou strádač pohonu natiahnuť.
4. Odobrať motorový pohon z ističa.

Montáž motorového pohonu na istič :

1. Natiahnuť páku ističa (ak nie je z predchádzajúceho cyklu natiahnutá).
2. Na motorovom pohone navoliť režim MANUÁL a výklopnou rukojeťou (strádač pohonu) natiahnuť (ak nie je z predchádzajúceho cyklu natiahnutý).
3. Nasadiť motorový pohon na istič.
4. Zopnúť istič zeleným tlačítkom na čelnej stene motorového pohonu.
5. Vybaviť istič pomocou TEST tlačítka.
6. Zasunúť istič z revíznej polohy do pracovnej.
7. Navoliť voľbu pohonu z MANUÁL na AUTO (ak je požadované a ak tak už nie je učinené).
8. Pripojiť konektor OD-BL-KA01, prípadne elektroinštaláciu motorového pohonu.

Celý komplet je pripravený k použitiu, ak svieti zelené návěstie "Active".

Ak svieti červené návěstidlo "Reset", je nutné pohon reštartovať odpojením a znovu pripojením napájania.

Istič v pracovnej polohe :

Odstránenie motorového pohonu z ističa :

1. Odpojiť konektor OD-BL-KA01, prípadne elektroinštaláciu motorového pohonu.
2. Na motorovom pohone navoliť režim MANUÁL.
3. Výklopnou rukojeťou strádač pohonu natiahnuť.
4. Odobrať motorový pohon z ističa.

Montáž motorového pohonu na istič :

1. Natiahnuť páku ističa (ak nie je z predchádzajúceho cyklu natiahnutá).
2. Na motorovom pohone navoliť režim MANUÁL a výklopnou rukojeťou (strádač pohonu) natiahnuť (ak nie je z predchádzajúceho cyklu natiahnutý).
3. Nasadiť motorový pohon na istič.
4. Navoliť voľbu pohonu z MANUÁL na AUTO (ak je požadované a ak tak už nie je učinené).
5. Pripojiť konektor OD-BL-KA01, prípadne elektroinštaláciu motorového pohonu.

Celý komplet je pripravený k použitiu, ak svieti zelené návěstie "Active".

Ak svieti červené návěstidlo "Reset", je nutné pohon reštartovať odpojením a znovu pripojením napájania.

21 Vo výrobku sú použité materiály s nízkym negatívnym dopadom na životné prostredie, ktoré neobsahujú zakázané látky podľa ROHS. Podľa smernice WEEE sa výrobok stáva po skončení jeho životného cyklu elektroodpadom, na ktorý sa vzťahujú pravidlá pre zber, recykláciu a ďalšie využitie.

Моторный привод - MP-BL-....

1	Установку, обслуживание и уход может проводить только лицо с соответствующей электротехнической квалификацией.
2	Установка
3	Гибкий провод .
4	Установка рейки на рычаг .
5	Рекомендуемая схема подключения для стационарного исполнения .
6	Рекомендуемая схема подключения для выдвигного исполнения .
7	Состояние главных контактов автоматического выключателя
8	Положение рычага автоматического выключателя
9	Замкнутый контакт
10	Нормально разомкнутый контакт
11	Состояние автоматического выключателя
12	Автоматический выключатель в положении "включено"
13	Автоматический выключатель в положении "выключено"
14	Автоматический выключатель, выключенный расцепителем или кнопкой TEST
15	SSI - Сигнализация управления, X - Блок зажимов, X2, X3 - Разъёмы 3(4).PS - Вспомогательный выключатель, вставленный в слот № 3 или 4 автоматического выключателя
16	Контроль функции .
17	Запирание .
18	Обозначение принадлежностей .
19	Предупреждение ! В случае, если на расцепитель минимального напряжения не подано питание, включать автоматический выключатель моторным приводом запрещено!
20	Предупреждение ! Манипуляция с автоматическим выключателем (моторным приводом) во выдвигном исполнении <u>Выдвижение автоматического выключателя из рабочего в контрольное положение</u> случай А) автоматический выключатель включен : 1. Отсоединить разъём OD-BL-KA01 или выключить выключатель цепей управления. ПРИМЕЧАНИЕ: При разъединении разъёма может быть прекращено напряжение питания расцепителя минимального напряжения "SP-BL-X...", если оно приложено через разъём OD-BL-KA01, и автоматический выключатель сработал. 2. Отключить автоматический выключатель с помощью кнопки TEST. 3. Выдвинуть автоматический выключатель в контрольное положение. 4. Присоединить разъём OD-BL-KA01 или напряжение питания и проверить функцию всего комплекта. Весь комплект готов к применению. случай В) автоматический выключатель выключен и привод накоплен : 1. Отсоединить разъём OD-BL-KA01 или выключить выключатель цепей управления. 2. Выдвинуть автоматический выключатель в контрольное положение. 3. Произвести включение с помощью зеленой кнопки на передней стороне моторного привода. 4. Отключить автоматический выключатель с помощью кнопки TEST.

5. Присоединить разъем OD-BL-KA01 или напряжение питания и проверить функцию всего комплекта.

Весь комплект готов к применению.

Перемещение автоматического выключателя из контрольного в рабочее положение (случай А) автоматический выключатель включен :

1. Отсоединить разъем OD-BL-KA01.

ПРИМЕЧАНИЕ: При разъединении разъема может быть прекращено напряжение питания расцепителя минимального напряжения "SP-BL-X...", если оно приложено через разъем OD-BL-KA01, и автоматический выключатель сработал.

2. Отключить автоматический выключатель с помощью кнопки TEST.

3. Вставить автоматический выключатель в рабочее положение.

4. Присоединить разъем OD-BL-KA01.

Весь комплект готов к применению.

случай В) автоматический выключатель выключен и привод накоплен :

1. Отсоединить разъем OD-BL-KA01.

2. Произвести включение с помощью зеленой кнопки на передней стороне моторного привода.

3. Отключить автоматический выключатель с помощью кнопки TEST.

4. Вставить автоматический выключатель в рабочее положение.

5. Присоединить разъем OD-BL-KA01.

Весь комплект готов к применению.

Предупреждение ! Манипуляция с моторным приводом

Автоматический выключатель в контрольном положении :

Снятие моторного привода из автоматического выключателя :

1. Отсоединить разъем OD-BL-KA01, или электропроводку моторного привода.

2. На моторном приводе выбрать режим MANUAL.

3. Откидным рычагом натянуть накопитель привода.

4. Снять моторный привод из автоматического выключателя.

Установка моторного привода на автоматический выключатель :

1. Натянуть рычаг автоматического выключателя (если тот не заведен из предыдущего цикла)

2. На моторном приводе выбрать режим MANUAL и откидным рычагом (накопитель привода) натянуть (если он не натянут из предыдущего цикла).

3. Установить моторный привод на автоматический выключатель.

4. Включить автоматический выключатель с помощью зеленой кнопки на передней стороне моторного привода.

5. Отключить автоматический выключатель с помощью кнопки TEST.

6. Установка автоматического выключателя из инспекционного в рабочее положение.

7. Перейти из ручного режима моторного привода в автоматический режим (если это требуется, а если это еще не сделано).

8. Присоединить разъем OD-BL-KA01, или электропроводку моторного привода.

Весь комплект готов для применения, если светится зеленый сигнал "Active".

Если светит красный "Reset", то необходимо привод повторно включить отключением и подключением питания.

Автоматический выключатель в рабочем положении :

Снятие моторного привода из автоматического выключателя :

1. Отсоединить разъем OD-BL-KA01, или электропроводку моторного привода.

2. На моторном приводе выбрать режим MANUAL.

3. Откидным рычагом натянуть накопитель привода.

4. Снять моторный привод из автоматического выключателя.

Установка моторного привода на автоматический выключатель :

1. Натянуть рычаг автоматического выключателя (если тот не заведен из предыдущего цикла)

2. На моторном приводе выбрать режим MANUAL и откидным рычагом (накопитель привода) натянуть (если он не натянут из предыдущего цикла).

3. Установить моторный привод на автоматический выключатель.

4. Перейти из ручного режима моторного привода в автоматический режим (если это требуется, а если это еще не сделано).

5. Присоединить разъем OD-BL-KA01, или электропроводку моторного привода.

Весь комплект готов для применения, если светится зеленый сигнал "Active".

Если светит красный "Reset", то необходимо привод повторно включить отключением и подключением питания.

Согласно директиве WEEE изделие после истечения его срока службы становится электроотходом, на который распространяются правила для сбора, рециклирования и другого использования.

Instrukcja obsługi

PO POLSKU

Napęd silnikowy - MP-BL-....

- 1** Montaż, obsługę i konserwację wykonywać może wyłącznie odpowiednio wykwalifikowana osoba z branży elektrotechnicznej.
- 2** Montaż
- 3** Złącze elastyczne .
- 4** Płyta nakładana na dźwignie .
- 5** Zalecany schemat podłączenia wyłącznika w wykonaniu stałym .
- 6** Zalecany schemat podłączenia wyłącznika w wykonaniu wysuwnym .
- 7** Stan kontaktów głównych wyłącznika
- 8** Położenie dźwigni wyłącznika
- 9** Kontakt zamknięty
- 10** Otwarte kontakty
- 11** Stan wyłącznika
- 12** Wyłącznik w pozycji ON
- 13** Wyłącznik w pozycji OFF
- 14** Wyłącznik jest otwierany przez przycisk TEST
- 15** SSI - Kontrolowane zamknięcie, X - Listwa zaciskowa, X2, X3 - Złącza 3(4).PS - Wyłącznik pomocniczy w komorze Nr. 3 lub 4. wyłącznika
- 16** Testowanie .
- 17** Zamykanie .
- 18** Przeznaczenie akcesorii .
- 19** **Ostrzeżenie !** Istnieje możliwość przelawczenia wyłącznika przez napęd silnikowy w przypadku gdy przełącznik zabezpieczeniowy ni ma zasilania !
- 20** **Ostrzeżenie ! Manipulacja z wyłącznikiem (napędem silnikowym) w wykonaniu wysuwnym**
Wysunięcie wyłącznika z pozycji roboczej do pozycji kontrolnej
przypadek A) włączony wyłącznik :
 1. Odłączyć konektor OD-BL-KA01, albo wyłączyć wyłącznik obwodów sterujących.NOTATKA: Rozłączeniem konektora może zostać przerwane napięcie zasilające wyzwalacza podnapięciowego "SP-BL-X..." jeżeli prowadzone jest poprzez konektor OD-BL-KA01 i nastąpi wyzwolenie wyłącznika.
 2. Wyzwolić wyłącznik przy pomocy przycisku TEST.
 3. Wysunąć wyłącznik do pozycji kontrolnej.
 4. Przyłączyć konektor OD-BL-KA01 lub napięcie zasilające i sprawdzić działanie całego kompletu.Cały komplet gotowy jest do eksploatacji.
przypadek B) wyłączony wyłącznik i zakumulowany napęd :

1. Odłączyć konektor OD-BL-KA01, albo wyłączyć wyłącznik obwodów sterujących.
2. Wysunąć wyłącznik do pozycji kontrolnej.
3. Wykonać włączenie przy pomocy zielonego przycisku na ścianie czołowej napędu silnikowego.
4. Wyzwolić wyłącznik przy pomocy przycisku TEST.
5. Przyłączyć konektor OD-BL-KA01 lub napięcie zasilające i sprawdzić działanie całego kompletu.

Cały komplet gotowy jest do eksploatacji.

Wsunięcie wyłącznika z pozycji kontrolnej do roboczej

przypadek A) włączony wyłącznik :

1. Odłączyć konektor OD-BL-KA01.

NOTATKA: Rozłączeniem konektora może zostać przerwane napięcie zasilające wyzwalacza podnapięciowego "SP-BL-X..." jeżeli prowadzone jest poprzez konektor OD-BL-KA01 i nastąpi wyzolenie wyłącznika.

2. Wyzwolić wyłącznik przy pomocy przycisku TEST.
3. Wsunąć wyłącznik do pozycji roboczej.
4. Przyłączyć konektor OD-BL-KA01.

Cały komplet gotowy jest do eksploatacji.

przypadek B) wyłączony wyłącznik i zakumulowany napęd :

1. Odłączyć konektor OD-BL-KA01.
2. Wykonać włączenie przy pomocy zielonego przycisku na ścianie czołowej napędu silnikowego.
3. Wyzwolić wyłącznik przy pomocy przycisku TEST.
4. Wsunąć wyłącznik do pozycji roboczej.
5. Przyłączyć konektor OD-BL-KA01.

Cały komplet gotowy jest do eksploatacji.

Ostrzeżenie ! Manipulacja z napędem silnikowym

Wyłączenie w pozycji kontrolnej :

Usunięcie napędu silnikowego z wyłącznika :

1. Odłączyć konektor OD-BL-KA01, ewentualnie instalację elektryczną napędu silnikowego.
2. W napędzie silnikowym wybrać tryb MANUAL.
3. Wysuwając ręką naciągnąć akumulator napędu.
4. Odebrać napęd silnikowy z wyłącznika.

Montaż napędu silnikowego na wyłącznik :

1. Naciągnąć dźwignię wyłącznika (jeżeli nie jest naciągnięta z poprzedniego cyklu).
 2. W napędzie silnikowym wybrać tryb MANUAL i wysuwając ręką naciągnąć (akumulator napędu) naciągnąć (jeżeli nie jest naciągnięty z poprzedniego cyklu).
 3. Umieścić napęd silnikowy na wyłączniku.
 4. Włączyć wyłącznik zielonym przyciskiem na ścianie czołowej napędu silnikowego.
 5. Wyzwolić wyłącznik przy pomocy przycisku TEST.
 6. Wsunąć wyłącznik z pozycji kontrolnej do pozycji roboczej.
 7. Ustawić wybór napędu silnikowego z manual do auto (jeżeli jest takie wymaganie i jeżeli nie zostało już to wykonane).
 8. Przyłączyć konektor OD-BL-KA01, ewentualnie instalację elektryczną napędu silnikowego.
- Cały komplet jest przygotowany do zastawiania, jeżeli zapalony jest zielony sygnalizator "Active".

Jeżeli zapali się czerwona sygnalizacja świetlna "Reset" trzeba wykonać restart napędu poprzez odłączenie i ponowne włączenie zasilania.

Wyłączenie w pozycji roboczej :

Usunięcie napędu silnikowego z wyłącznika :

1. Odłączyć konektor OD-BL-KA01, ewentualnie instalację elektryczną napędu silnikowego.
2. W napędzie silnikowym wybrać tryb MANUAL.
3. W wysuwając ręką naciągnąć akumulator napędu.
4. Odebrać napęd silnikowy z wyłącznika.

Montaż napędu silnikowego na wyłącznik :

1. Naciągnąć dźwignię wyłącznika (jeżeli nie jest naciągnięta z poprzedniego cyklu).
2. W napędzie silnikowym wybrać tryb MANUAL i wysuwając ręką naciągnąć (akumulator napędu) naciągnąć (jeżeli nie jest naciągnięty z poprzedniego cyklu).

3. Umieścić napęd silnikowy na wyłączniku.
 4. Ustawić wybór napędu silnikowego z manual do auto (jeżeli jest takie wymaganie i jeżeli nie zostało już to wykonane).
 5. Przyłączyć konektor OD-BL-KA01, ewentualnie instalację elektryczną napędu silnikowego. Cały komplet jest przygotowany do zastawiania, jeżeli zapalony jest zielony sygnalizator "Active".
- Jeżeli zapali się czerwona sygnalizacja świetlna "Reset" trzeba wykonać restart napędu poprzez odłączenie i ponowne włączenie zasilania.

- 21** W wyrobie zastosowane zostały materiały z niskim negatywnym oddziaływaniem na środowisko naturalne, które nie zawierają zakazanych niebezpiecznych substancji zgodnie z ROHS. Zgodnie z dyrektywą WEEE wyrób po zakończeniu cyklu żywotności staje się odpadem elektrycznym, który objęty jest regulacjami dot. zbioru, recyklingu i kolejnego wykorzystania.

Gebrauchsanweisung

DEUTSCH

Motorantrieb - MP-BL-....

- 1** Die Montage, die Bedienung und Instandhaltung kann nur der Arbeiter mit der entsprechenden elektrotechnischen Qualifikation verrichten.
- 2** Montage
- 3** Leiter flexibel .
- 4** Leisteaufsteckung an den Hebel .
- 5** Empfohlener Anschlussplan – feste Ausführung .
- 6** Empfohlener Anschlussplan – Einschubtechnik .
- 7** Zustand der Hauptkontakte des Leistungsschalters
- 8** Kipphebel in der Stellung
- 9** Schaltzustand EIN
- 10** Schaltzustand AUS
- 11** Zustand des Leistungsschalters
- 12** Leistungsschalter in der Stellung EIN
- 13** Leistungsschalter in der Stellung AUS
- 14** Leistungsschalter durch Hilfsauslöser oder TEST Taste ausgelöst
- 15** SSI - Signalisation des Betriebes, X – Klemmleiste, X2, X3 - Steckanschlüsse 3(4).PS - Hilfsschalter eingelegt in der Höhlung Nr. 3 oder 4 des Leistungsschalters
- 16** Funktionskontrolle .
- 17** Verriegelung .
- 18** Zubehörteilebezeichnung .
- 19** **Hinweis !** Den Leistungsschalter mit dem Unterspannungsauslöser, der ohne Speisespannung ist, ist es verboten mit dem Motorantrieb anzuschalten !
- 20** **Hinweis ! Manipulation mit dem Leistungsschalter (Motorantrieb) in Einschubtechnik Leistungsschalter von der Arbeitsstellung in die Revisionsstellung herauschieben Fall A) Leistungsschalter EIN :**
 1. Den Stecker OD-BL-KA01 abschalten oder den Leistungsschalter für Steuerkreise

ausschalten.

BEMERKUNG: Durch das Abschalten des Steckers kann die Versorgungsspannung des Unterspannungsauslösers "SP-BL-X..." unterbrochen werden, wenn sie über den Stecker OD-BL-KA01 geführt wird und es kommt zur Auslösung des Leistungsschalters.

2. Den Leistungsschalter mittels TEST Taste auslösen.
3. Den Leistungsschalter in die Revisionsstellung bringen.
4. Den Stecker OD-BL-KA01 oder die Versorgungsspannung anschließen und die Funktion der ganzen Baugruppe überprüfen.

Die ganze Baugruppe ist betriebsbereit.

Fall B) Leistungsschalter AUS und eingespeicherter Antrieb :

1. Den Stecker OD-BL-KA01 abschalten oder den Leistungsschalter für Steuerkreise ausschalten.
2. Den Leistungsschalter in die Revisionsstellung bringen.
3. Den Schaltvorgang mittels der grünen Taste an der Frontseite des Motorantriebs durchführen.
4. Den Leistungsschalter mittels TEST Taste auslösen.
5. Den Stecker OD-BL-KA01 oder die Versorgungsspannung anschließen und die Funktion der ganzen Baugruppe überprüfen.

Die ganze Baugruppe ist betriebsbereit.

Leistungsschalters von der Revisionsstellung in die Arbeitsstellung bringen

Fall A) Leistungsschalter EIN :

1. Den Stecker OD-BL-KA01 abschalten.

BEMERKUNG: Durch das Abschalten des Steckers kann die Versorgungsspannung des Unterspannungsauslösers "SP-BL-X..." unterbrochen werden, wenn sie über den Stecker OD-BL-KA01 geführt wird und es kommt zur Auslösung des Leistungsschalters.

2. Den Leistungsschalter mittels TEST Taste auslösen.
3. Den Leistungsschalter in die Arbeitsstellung bringen.
4. Den Stecker OD-BL-KA01 anschließen.

Die ganze Baugruppe ist betriebsbereit.

Fall B) Leistungsschalter AUS und eingespeicherter Antrieb :

1. Den Stecker OD-BL-KA01 abschalten.
2. Den Schaltvorgang mittels der grünen Taste an der Frontseite des Motorantriebs durchführen.
3. Den Leistungsschalter mittels TEST Taste auslösen.
4. Den Leistungsschalter in die Arbeitsstellung bringen.
5. Den Stecker OD-BL-KA01 anschließen.

Die ganze Baugruppe ist betriebsbereit.

Hinweis ! Manipulation mit dem Motorantrieb

Leistungsschalter in der Revisionsstellung :

Beseitigung des Motorantriebs vom Leistungsschalter :

1. Den Stecker OD-BL-KA01 bzw. die Elektroinstallation des Motorantriebs abschalten.
2. Am Motorantrieb den Modus MANUAL wählen.
3. Den Kraftspeicher des Antriebs mittels Schwenkgriff aufziehen.
4. Den Motorantrieb vom Leistungsschalter abnehmen.

Montage des Motorantriebs an den Leistungsschalter :

1. Hebel des Leistungsschalters aufziehen (wenn er vom Vorzyklus nicht aufgezogen ist).
2. Am Motorantrieb den Modus Manual wählen und mittels Schwenkgriff (Kraftspeicher des Antriebs) aufziehen (wenn er vom Vorzyklus nicht aufgezogen ist).
3. Den Motorantrieb auf den Leistungsschalter aufsetzen.
4. Den Leistungsschalter mittels der grünen Taste auslösen.
5. Den Leistungsschalter mittels TEST Taste auslösen.
6. Den Leistungsschalter von der Revisionsstellung in die Arbeitsstellung bringen
7. Am Motorantrieb von Manual auf Auto wählen (wenn dies gefordert wird und wenn nicht schon der Fall ist).
8. Den Stecker OD-BL-KA01 beziehungsweise die Elektroinstallation des Motorantriebs anschließen.

Der ganze Satz wird zur Anwendung vorbereitet, wenn das Lichtsignal "Active" leuchtet.

Wenn rotes Lichtsignal "Reset" leuchtet, muss der Antrieb durch die Abschaltung und

Wiedereinschaltung der Versorgung neu gestartet werden.

Leistungsschalter in der Arbeitsstellung :

Beseitigung des Motorantriebs vom Leistungsschalter :

1. Den Stecker OD-BL-KA01 bzw. die Elektroinstallation des Motorantriebs abschalten.
2. Am Motorantrieb den Modus MANUAL wählen.
3. Den Kraftspeicher des Antriebs mittels Schwenkgriff aufziehen.
4. Den Motorantrieb vom Leistungsschalter abnehmen.

Montage des Motorantriebs an den Leistungsschalter :

1. Hebel des Leistungsschalters aufziehen (wenn er vom Vorzyklus nicht aufgezogen ist).
2. Am Motorantrieb den Modus Manual wählen und mittels Schwenkgriff (Kraftspeicher des Antriebs) aufziehen (wenn er vom Vorzyklus nicht aufgezogen ist).
3. Den Motorantrieb auf den Leistungsschalter aufsetzen.
4. Am Motorantrieb von Manual auf Auto wählen (wenn dies gefordert wird und wenn nicht schon der Fall ist).
5. Den Stecker OD-BL-KA01 beziehungsweise die Elektroinstallation des Motorantriebs anschließen.

Der ganze Satz wird zur Anwendung vorbereitet, wenn das Lichtsignal "Active" leuchtet.

Wenn rotes Lichtsignal "Reset" leuchtet, muss der Antrieb durch die Abschaltung und Wiedereinschaltung der Versorgung neu gestartet werden.

- 21** Für das Erzeugnis werden Stoffe mit niedrigen negativen Umweltauswirkungen angewandt, die keine verbotenen gefährlichen Stoffe nach ROHS enthalten. Gemäß der Richtlinie WEEE wird das Produkt nach Ablauf seines Lebenszyklus zum Elektroabfall, für den die Regeln der Sammlung, Wiederverwertung und Wiederverwendung gelten.

Instrucciones de uso

ESPAÑOL

Accionamiento por motor - MP-BL-....

- 1** El montaje, servicio y mantenimiento puede realizar únicamente la persona con la cualificación electrotécnica correspondiente.
- 2** Montaje
- 3** Conductor flexible .
- 4** Acoplamiento del listón a la palanca .
- 5** El esquema recomendado para conectar la versión fija .
- 6** El esquema recomendado para conectar la versión extraíble .
- 7** Estado de contactos principales del disyuntor
- 8** Posición de la palanca del disyuntor
- 9** Contacto conectado
- 10** Contacto desconectado/abierto
- 11** Estado del disyuntor
- 12** El disyuntor en la posición CONECTADO
- 13** El disyuntor en la posición DESCONECTADO
- 14** El disyuntor desconectado por el disparador (la bobina) o por el TEST pulsador
- 15** SSI - Señalización de mando, X - Tablero de borne, X2, X3 – Conectores, 3(4).PS - El contacto auxiliar situado en la cavidad No. 3 o 4 del disyuntor.
- 16** Control de la función .

17	Encierre .
18	Marcación de accesorios .
19	Advertencia ! Está prohibido conectar el disyuntor con la bobina de mínima tensión, cuando está sin tensión, mediante el accionamiento motorizado.
20	<p>Advertencia ! <u>Manipulación con el interruptor (el accionamiento por motor) en la ejecución descajable</u></p> <p><u>Extracción del disyuntor (del interruptor de protección) de la posición de operación a la posición de revisión</u></p> <p><u>caso A) el disyuntor conectado :</u></p> <ol style="list-style-type: none"> 1. Desconectar el conector OD-BL-KA01 o desconectar el disyuntor de los circuitos de mando. <p>NOTA: Al desconectar el conector puede suceder la interrupción de la tensión de alimentación del disparador por falta de tensión "SP-BL-X..." si es que ésta se conduce a través del conector OD-BL-KA01, y sucede la activación del disyuntor.</p> <ol style="list-style-type: none"> 2. Activar el disyuntor mediante el botón TEST. 3. Extraer el disyuntor a la posición de revisión. 4. Conectar el conector OD-BL-KA01 o la tensión de alimentación y verificar la función de todo el conjunto. <p>Todo el conjunto está previsto para el empleo.</p> <p><u>caso B) el disyuntor desconectado y el accionamiento acumulado :</u></p> <ol style="list-style-type: none"> 1. Desconectar el conector OD-BL-KA01 o desconectar el disyuntor de los circuitos de mando. 2. Extraer el disyuntor a la posición de revisión. 3. Ejecutar la conexión mediante el botón verde en la pared frontal del accionamiento por motor. 4. Activar el disyuntor mediante el botón TEST. 5. Conectar el conector OD-BL-KA01 o la tensión de alimentación y verificar la función de todo el conjunto. <p>Todo el conjunto está previsto para el empleo.</p> <p><u>Colocación del disyuntor desde la posición de revisión a la posición de operación</u></p> <p><u>caso A) el disyuntor conectado :</u></p> <ol style="list-style-type: none"> 1. Desconectar el conector OD-BL-KA01. <p>NOTA: Al desconectar el conector puede suceder la interrupción de la tensión de alimentación del disparador por falta de tensión "SP-BL-X..." si es que ésta se conduce a través del conector OD-BL-KA01, y sucede la activación del disyuntor.</p> <ol style="list-style-type: none"> 2. Activar el disyuntor mediante el botón TEST. 3. Colocar el disyuntor a la posición de operación. 4. Conectar el conector OD-BL-KA01. <p>Todo el conjunto está previsto para el empleo.</p> <p><u>caso B) el disyuntor desconectado y el accionamiento acumulado :</u></p> <ol style="list-style-type: none"> 1. Desconectar el conector OD-BL-KA01. 2. Ejecutar la conexión mediante el botón verde en la pared frontal del accionamiento por motor. 3. Activar el disyuntor mediante el botón TEST. 4. Colocar el disyuntor a la posición de operación. 5. Conectar el conector OD-BL-KA01. <p>Todo el conjunto está previsto para el empleo.</p> <p>Advertencia ! <u>Manipulación con el accionamiento por motor</u></p> <p><u>Disyuntor en la posición de revisión :</u></p> <p><u>Separación del accionamiento por motor desde el disyuntor :</u></p> <ol style="list-style-type: none"> 1. Desconectar el conector OD-BL-KA01, eventualmente la instalación eléctrica del accionamiento por motor. 2. Elegir el régimen MANUAL en el accionamiento por motor. 3. Tender el acumulador de energía del accionamiento mediante el puño basculante. 4. Quitar el accionamiento por motor fuera del disyuntor. <p><u>Montaje del accionamiento por motor al disyuntor :</u></p>

1. Tender la palanca del disyuntor (si no queda tendida del ciclo anterior).
 2. Elegir el régimen manual en el accionamiento por motor y mediante el puño basculante (el acumulador del accionamiento) tender (si no queda tendido del ciclo anterior).
 3. Poner el accionamiento por motor al disyuntor.
 4. Conectar el disyuntor mediante el botón verde en la pared frontal del accionamiento por motor.
 5. Activar el disyuntor mediante el botón TEST.
 6. Colocar el disyuntor desde la posición de revisión a la posición de operación.
 7. Elegir la opción de accionamiento por motor del MANUAL al AUTO (caso que se requiere y todavía no está elegido).
 8. Conectar el conector OD-BL-KA01, eventualmente la instalación eléctrica del accionamiento por motor.
- El juego completo está listo para usar, siempre que la señal verde esté iluminada "Activo". Cuando luce el semáforo rojo "Reset" hay que reiniciar el accionamiento por desconectar y volver conectar la alimentación

Disyuntor en la posición de operación :

Separación del accionamiento por motor desde el disyuntor :

1. Desconectar el conector OD-BL-KA01, eventualmente la instalación eléctrica del accionamiento por motor.
2. Elegir el régimen MANUAL en el accionamiento por motor.
3. Tender el acumulador de energía del accionamiento mediante el puño basculante.
4. Quitar el accionamiento por motor fuera del disyuntor.

Montaje del accionamiento por motor al disyuntor :

1. Tender la palanca del disyuntor (si no queda tendida del ciclo anterior).
2. Elegir el régimen manual en el accionamiento por motor y mediante el puño basculante (el acumulador del accionamiento) tender (si no queda tendido del ciclo anterior).
3. Poner el accionamiento por motor al disyuntor.
4. Elegir la opción de accionamiento por motor del MANUAL al AUTO (caso que se requiere y todavía no está elegido).
5. Conectar el conector OD-BL-KA01, eventualmente la instalación eléctrica del accionamiento por motor.

El juego completo está listo para usar, siempre que la señal verde esté iluminada "Activo". Cuando luce el semáforo rojo "Reset" hay que reiniciar el accionamiento por desconectar y volver conectar la alimentación

21 En el producto están usados los materiales que tienen incidencia negativa baja al medio ambiente, que no incluyen las materias peligrosas prohibidas según ROHS. Según la Directiva WEEE, al final de su ciclo de vida útil, el producto se convierte en desecho de equipos eléctricos y electrónicos y por ende se aplican las normas correspondientes de recolección, reciclaje y uso ulterior.

Mode d'emploi

FRANÇAIS

Actionneur - MP-BL-....

- 1** Le montage, la commande et l'entretien ne peuvent être effectués que par une personne ayant une qualification électrotechnique appropriée.
- 2** Montage
- 3** Conducteur souple .
- 4** Mise en place de la barre sur le levier .
- 5** Schéma électrique recommandé pour modèle fixe .
- 6** Le schéma électrique recommandée pour le modèle débrochable .
- 7** État de contacts principaux du disjoncteur

8	Position du levier du disjoncteur
9	Contact fermé
10	Contact ouvert
11	État du disjoncteur
12	Disjoncteur en position MARCHÉ
13	Disjoncteur en position HORS SERVICE
14	Disjoncteur déclenché par déclencheur ou par bouton TEST
15	SSI - Signalisation de commande, X - Plaque à bornes, X2, X3 - Connecteurs 3(4).PS - Interrupteur auxiliaire introduit dans le creux du disjoncteur n°3 ou 4.
16	Contrôle de fonction .
17	Verrouillage .
18	Marquage des accessoires .
19	Attention ! Il est interdit de commuter le disjoncteur équipé d'un déclencheur à minimum de tension, qui est sans tension, par l'actionneur.
20	<p>Attention ! Manipulation avec le disjoncteur (à actionneur) sur glissières sortie le disjoncteur de la position de service vers la position de vérification</p> <p><u>cas A) disjoncteur en service :</u></p> <ol style="list-style-type: none"> 1. Déconnecter le connecteur OD-BL-KA01 ou mettre hors service le disjoncteur des circuits de commande. <p>NOTE: La déconnexion du connecteur peut provoquer une coupure de la tension d'alimentation du déclencheur à minimum de tension "SP-BL-X...", si celle-ci passe par le connecteur OD-BL-KA01 et le disjoncteur réagit.</p> <ol style="list-style-type: none"> 2. Faire réagir le disjoncteur à l'aide du bouton TEST 3. Sortir le disjoncteur dans sa position de vérification. 4. Raccorder le connecteur OD-BL-KA01 ou la tension d'alimentation et vérifier la fonction de l'ensemble. <p>L'ensemble est prêt à être utilisé.</p> <p><u>cas B) disjoncteur hors service et actionneur à ressort tendu :</u></p> <ol style="list-style-type: none"> 1. Déconnecter le connecteur OD-BL-KA01 ou mettre hors service le disjoncteur des circuits de commande. 2. Sortir le disjoncteur dans sa position de vérification. 3. Armer à l'aide du bouton vert sur la partie frontale de l'actionneur. 4. Faire réagir le disjoncteur à l'aide du bouton TEST 5. Raccorder le connecteur OD-BL-KA01 ou la tension d'alimentation et vérifier la fonction de l'ensemble. <p>L'ensemble est prêt à être utilisé.</p> <p><u>Faire glisser le disjoncteur de sa position de vérification dans sa position de service</u></p> <p><u>cas A) disjoncteur en service :</u></p> <ol style="list-style-type: none"> 1. Déconnecter le connecteur OD-BL-KA01. <p>NOTE: La déconnexion du connecteur peut provoquer une coupure de la tension d'alimentation du déclencheur à minimum de tension "SP-BL-X...", si celle-ci passe par le connecteur OD-BL-KA01 et le disjoncteur réagit.</p> <ol style="list-style-type: none"> 2. Faire réagir le disjoncteur à l'aide du bouton TEST 3. Faire glisser le disjoncteur dans sa position de service. 4. Raccorder le connecteur OD-BL-KA01. <p>L'ensemble est prêt à être utilisé.</p> <p><u>cas B) disjoncteur hors service et actionneur à ressort tendu :</u></p> <ol style="list-style-type: none"> 1. Déconnecter le connecteur OD-BL-KA01. 2. Armer à l'aide du bouton vert sur la partie frontale de l'actionneur.

3. Faire réagir le disjoncteur à l'aide du bouton TEST
4. Faire glisser le disjoncteur dans sa position de service.
5. Raccorder le connecteur OD-BL-KA01.

L'ensemble est prêt à être utilisé.

Attention ! Manipulation avec l'actionneur

Disjoncteur dans sa position de vérification :

Enlèvement de l'actionneur du disjoncteur :

1. Déconnecter le connecteur OD-BL-KA01, éventuellement l'installation électrique de l'actionneur.
2. Sur l'actionneur, sélectionner le régime MANUEL.
3. Tendre le totaliseur de l'actionneur à l'aide de la poignée escamotable.
4. Enlever l'actionneur du disjoncteur.

Équiper le disjoncteur de l'actionneur :

1. Armer le levier du disjoncteur (si ce n'est pas le cas du cycle précédent).
2. Sur l'actionneur, choisir le régime MANUEL et à l'aide de la poignée escamotable (totaliseur de l'actionneur) tendre (s'il n'est pas tendu du cycle précédent).
3. Monter l'actionneur sur le disjoncteur.
4. Mettre en service le disjoncteur à l'aide du bouton vert sur la partie frontale de l'actionneur.
5. Faire réagir le disjoncteur à l'aide du bouton TEST
6. Faire glisser le disjoncteur de sa position de vérification dans sa position de service.
7. Changer la commande de l'actionneur de MANUEL pour AUTO (si requis et si ce n'est pas déjà fait).
8. Raccorder le connecteur OD-BL-KA01, éventuellement l'installation électrique de l'actionneur.

L'ensemble est prêt à être utilisé, si le voyant vert "Active" est allumé.

Si l'indicateur rouge "Reset" est allumée, il faut redémarrer l'entraînement en déclenchant l'alimentation et reconnecter l'alimentation.

Disjoncteur dans sa position de service :

Enlèvement de l'actionneur du disjoncteur :

1. Déconnecter le connecteur OD-BL-KA01, éventuellement l'installation électrique de l'actionneur.
2. Sur l'actionneur, sélectionner le régime MANUEL.
3. Tendre le totaliseur de l'actionneur à l'aide de la poignée escamotable.
4. Enlever l'actionneur du disjoncteur.

Équiper le disjoncteur de l'actionneur :

1. Armer le levier du disjoncteur (si ce n'est pas le cas du cycle précédent).
2. Sur l'actionneur, choisir le régime MANUEL et à l'aide de la poignée escamotable (totaliseur de l'actionneur) tendre (s'il n'est pas tendu du cycle précédent).
3. Monter l'actionneur sur le disjoncteur.
4. Changer la commande de l'actionneur de MANUEL pour AUTO (si requis et si ce n'est pas déjà fait).
5. Raccorder le connecteur OD-BL-KA01, éventuellement l'installation électrique de l'actionneur.

L'ensemble est prêt à être utilisé, si le voyant vert "Active" est allumé.

Si l'indicateur rouge "Reset" est allumée, il faut redémarrer l'entraînement en déclenchant l'alimentation et reconnecter l'alimentation.

21 Le produit contient des matériaux à faible impact sur l'environnement qui ne contiennent pas de substances dangereuses selon ROHS. Conformément à la Directive DEEE, le produit en fin de vie devient le déchet d'équipement électrique et électronique qui doit être collecté, recyclé et valorisé ultérieurement.

Actionare cu motor - MP-BL-....

1	Instalarea, operarea si întreținerea trebuie să fie efectuate numai de către o persoană cu calificare de electrician.
2	Montare
3	Conductor flexibil .
4	Atasarea placii la maneta .
5	Schema recomandata de conectare a intrerupatorului in varianta fixa .
6	Schema recomandata de conectare a intrerupatorului in varianta debrosabila .
7	Starea contactelor principale ale intrerupatorului
8	Maneta intrerupatorului in pozitia
9	Contacte conectate
10	Contact deschis
11	Starea intrerupatorului
12	Intererupatorul este in pozitia ON
13	Intererupatorul este in pozitia OFF
14	Intrerupatorul este deconectat de declansator sau butonul TEST
15	SSI - Semnalizare de control, X - Bloc terminal, X2, X3 - Conectori 3(4),PS - Contact auxiliar introdus în cavitatea intrerupatorului nr. 3 sau 4.
16	Verificarea funcționării .
17	Blocare .
18	Marcarea accesoriilor .
19	Atentie ! Este interzisă a comuta întrerupătorul cu acționare cu motor, în cazul în care declansatorul de minima tensiune este fără tensiune de alimentare.
20	<p>Atentie! Manipularea cu întrerupătorul automat (acționare cu motor) în varianta debrosabilă Deplasarea întrerupătorului automat din poziția de lucru în poziția de revizie</p> <p>cazul A) întrerupătorul automat cuplat : 1. Se va decupla conectorul OD-BL-KA01 sau se va decupla siguranța circuitelor de comandă. NOTĂ: Prin decuplarea conectorului poate fi întreruptă alimentarea cu tensiune a declanșatorului de tensiune minimă "SP-BL-X..." în cazul în care este direcționat prin conectorul OD-BL-KA01 și se ajunge la declanșarea întrerupătorului automat. 2. Se va declanșa întrerupătorul automat cu ajutorul butonului TEST. 3. Se va deplasa întrerupătorul automat în poziția de revizie. 4. Se va racorda conectorul OD-BL-KA01 sau tensiunea de alimentare și se va verifica funcționarea întregului ansamblu. Întregul ansamblu este pregătit de utilizare.</p> <p>cazul B) întrerupătorul automat oprit și acționarea acumulată : 1. Se va decupla conectorul OD-BL-KA01 sau se va decupla siguranța circuitelor de comandă. 2. Se va deplasa întrerupătorul automat în poziția de revizie. 3. Se va efectua conectarea cu ajutorul butonului verde de pe partea frontală a acționării cu motor. 4. Se va declanșa întrerupătorul automat cu ajutorul butonului TEST. 5. Se va racorda conectorul OD-BL-KA01 sau tensiunea de alimentare și se va verifica funcționarea întregului ansamblu.</p>

Întregul ansamblu este pregătit de utilizare.

Introducerea întrerupătorului automat din poziția de revizie în cea de lucru

cazul A) Întrerupătorul automat cuplat :

1. Se va decupla conectorul OD-BL-KA01.

NOTĂ: Prin decuplarea conectorului poate fi întreruptă alimentarea cu tensiune a declanșatorului de tensiune minimă "SP-BL-X..." în cazul în care este direcționat prin conectorul OD-BL-KA01 și se ajunge la declanșarea întrerupătorului automat.

2. Se va declanșa întrerupătorul automat cu ajutorul butonului TEST.

3. Se va introduce întrerupătorul automat în poziția de lucru.

4. Se va cupla conectorul OD-BL-KA01.

Întregul ansamblu este pregătit de utilizare.

cazul B) Întrerupătorul automat oprit și acționarea acumulată :

1. Se va decupla conectorul OD-BL-KA01.

2. Se va efectua conectarea cu ajutorul butonului verde de pe partea frontală a acționării cu motor.

3. Se va declanșa întrerupătorul automat cu ajutorul butonului TEST.

4. Se va introduce întrerupătorul automat în poziția de lucru.

5. Se va cupla conectorul OD-BL-KA01.

Întregul ansamblu este pregătit de utilizare.

Atentie ! Manipulare cu acționarea cu motor

Întrerupătorul automat în poziția de revizie :

Îndepărtarea acționării cu motor din întrerupătorul automat :

1. Se va decupla conectorul OD-BL-KA01, eventual instalația electrică a acționării cu motor.

2. Pe acționarea cu motor se va selecta regimul MANUAL.

3. Cu ajutorul manetei basculante se va tensiona acumulatorul acționării.

4. Se va desprinde acționarea cu motor din întrerupătorul automat.

Montarea acționării cu motor în întrerupătorul automat :

1. Se va întinde maneta întrerupătorului automat (dacă nu este întinsă din ciclul anterior).

2. Pe acționarea cu motor se va selecta regimul MANUAL iar cu maneta basculantă (acumulator acționare) se va tensiona (dacă nu este tensionat din ciclul anterior).

3. Se va pune acționarea cu motor pe întrerupătorul automat.

4. Se va cupla întrerupătorul automat cu ajutorul butonului verde de pe partea frontală a acționării cu motor.

5. Se va declanșa întrerupătorul automat cu ajutorul butonului TEST.

6. Se va introduce întrerupătorul automat din poziția de revizie în cea de lucru.

7. Se va comuta opțiunea acționării cu motor de pe MANUAL pe AUTO (dacă se solicită și dacă nu este deja comutat).

8. Se va cupla conectorul OD-BL-KA01, eventual instalația electrică a acționării cu motor.

Întregul ansamblu este pregătit de utilizare, dacă sunt aprinse semnalele verzi "Active".

Dacă lumina roșie "Reset" este aprinsă, este necesar pentru a reporni unitatea prin deconectarea și conectarea sursei de alimentare.

Întrerupătorul automat în poziția de lucru :

Îndepărtarea acționării cu motor din întrerupătorul automat :

1. Se va decupla conectorul OD-BL-KA01, eventual instalația electrică a acționării cu motor.

2. Pe acționarea cu motor se va selecta regimul MANUAL.

3. Cu ajutorul manetei basculante se va tensiona acumulatorul acționării.

4. Se va desprinde acționarea cu motor din întrerupătorul automat.

Montarea acționării cu motor în întrerupătorul automat :

1. Se va întinde maneta întrerupătorului automat (dacă nu este întinsă din ciclul anterior).

2. Pe acționarea cu motor se va selecta regimul MANUAL iar cu maneta basculantă (acumulator acționare) se va tensiona (dacă nu este tensionat din ciclul anterior).

3. Se va pune acționarea cu motor pe întrerupătorul automat.

4. Se va comuta opțiunea acționării cu motor de pe MANUAL pe AUTO (dacă se solicită și dacă nu este deja comutat).

5. Se va cupla conectorul OD-BL-KA01, eventual instalația electrică a acționării cu motor.

Întregul ansamblu este pregătit de utilizare, dacă sunt aprinse semnalele verzi "Active".

Dacă lumina roșie "Reset" este aprinsă, este necesar pentru a reporni unitatea prin deconectarea și conectarea sursei de alimentare.

21 la executia acestui produs au fost utilizate numai materiale care au impactul negativ asupra mediului redus si care nu contin substante periculoase, in conformitate cu directiva RoHS. Conform directivei WEEE, produsul devine deșeu după încheierea ciclului său de viață, la care se aplică regulile de colectare, reciclare și utilizare ulterioară.